



CARS STUDIO

GRUPO IBERCÍN

PLATÓS DE GRABACIÓN EN MADRID CAPITAL



3 platós, múltiples posibilidades

Nuestros estudios de Madrid capital están ubicados en el barrio de Canillejas, muy próximos al aeropuerto, con una excelente comunicación en transporte público (metro y autobús) y se encuentra fuera de la zona de estacionamiento regulado, por lo que se aparca con facilidad y sin coste.

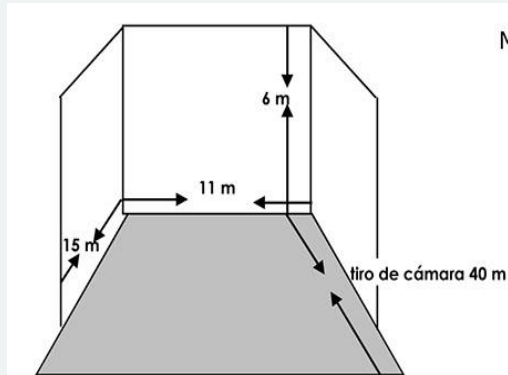
Cars Studio Canillejas cuenta con tres platós con ciclorama en “U” (uno blanco, otro negro y otro croma), por lo que las posibilidades y las facilidades para desarrollar diferentes proyectos son altamente variadas. Todos cuentan con gorro de reflexión motorizado.

Todos los platós cuentan con sala de maquillaje, vestuario y baños.

Las instalaciones cuentan con fibra óptica simétrica de 1GB, para facilitar así la realización de streaming y/o videollamadas con los clientes que teletrabajan y no pueden estar en el rodaje.



Plató n° 1 (c/ Etruria, 30)



MEDIDAS CICLORAMA

CON CICLORAMA EN U.

DIMENSIONES:

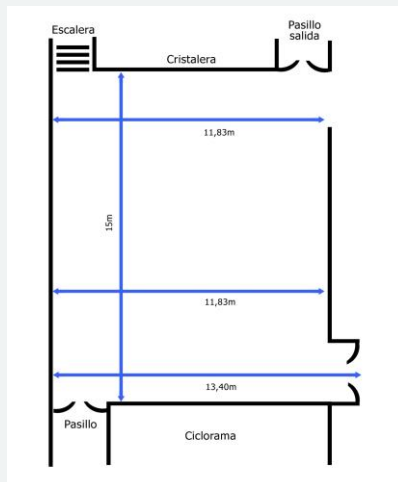
ANCHO: 11 METROS

LARGO: 15 METROS

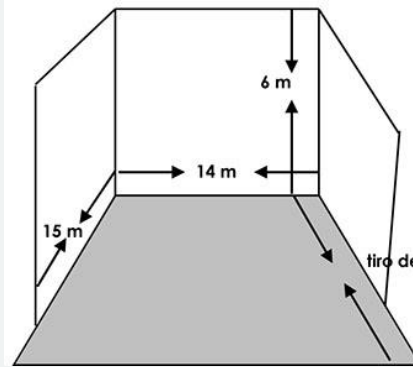
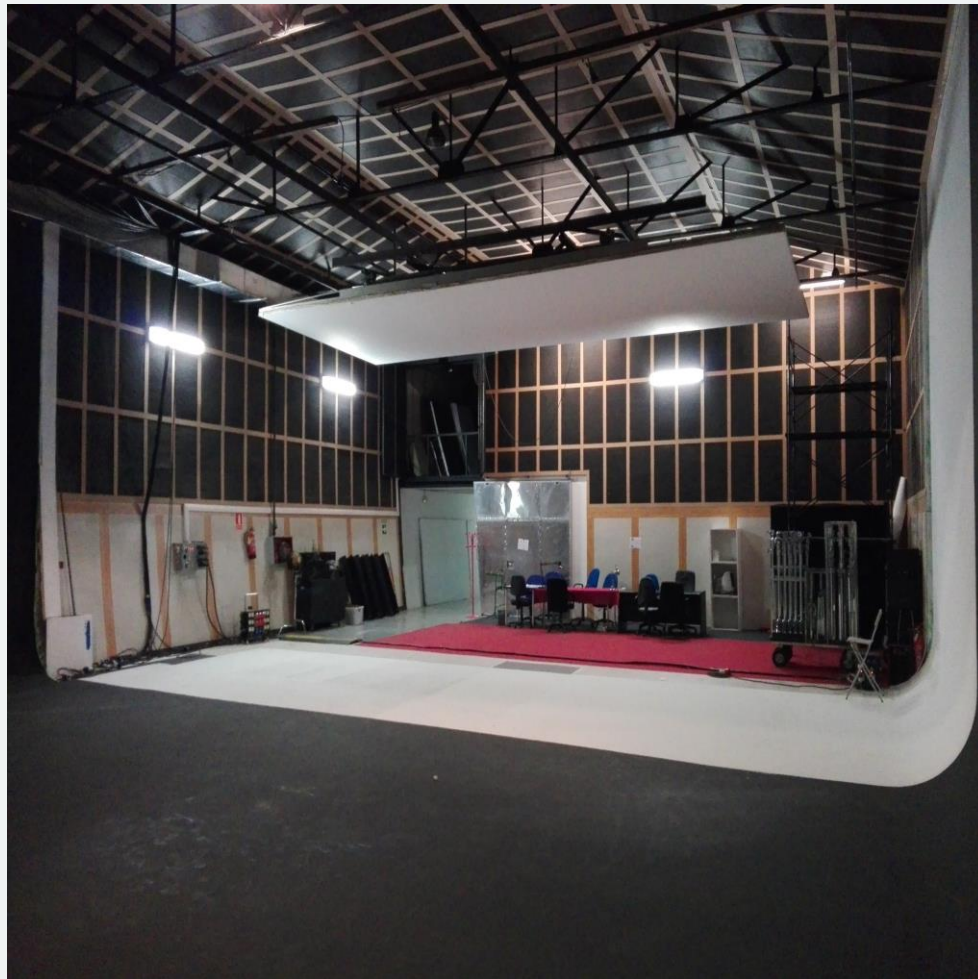
ALTO: 6 METROS

TECHO MÓVIL: 9X4 METROS

TIRO DE CÁMARA: 40 METROS



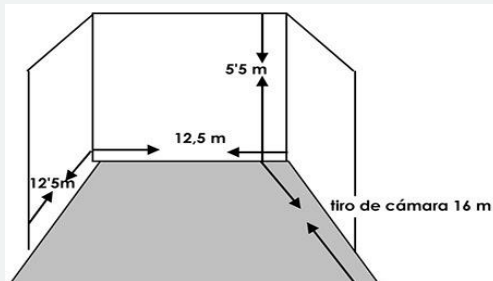
Plató n°2 (C/ Etruria, 30)



MEDIDAS CICLORAMA
CON CILCORAMA EN U
DIMENSIONES:
ANCHO: 14 METROS
LARGO: 15 METROS
ALTO: 6 METROS
TECHO MÓVIL: 10X5 METROS
TIRO DE CÁMARA: 22 METROS



Plató n°3 (C/ Las Musas, 18)



CON CICLORAMA EN U.

DIMENSIONES:

ANCHO: 12,5 METROS

LARGO: 12,5 METROS

ALTO: 6 METROS

TECHO MÓVIL: 9X4 METROS

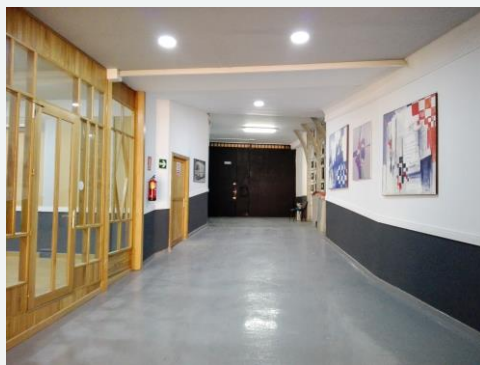
TIRO DE CÁMARA: 16 METROS



Maquillaje y vestuarios platós 1 y 2



Salas multiusos platós 1 y 2



Maquillaje y vestuario plató 3



CARS STUDIO

GRUPO IBERCÍN

